

Riadiaci modul inverterovej kondenzačnej jednotky

FRIAHUKZŁCAC-01

PRODUKTOVÝ LIST



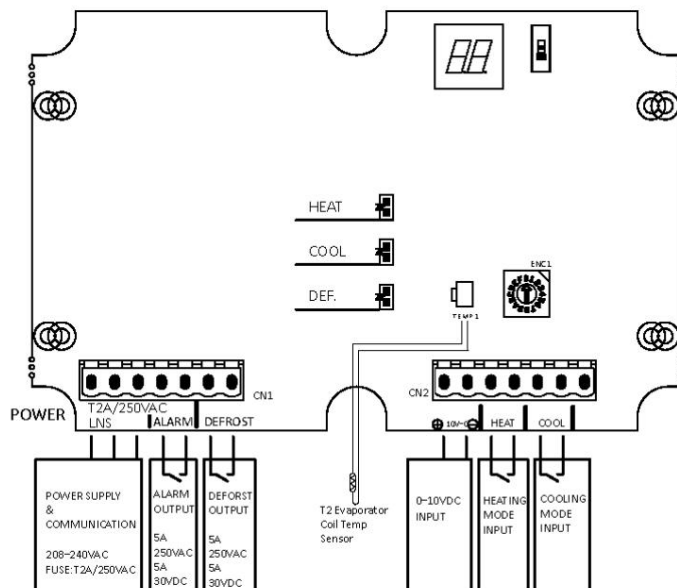
Produkt certifikovaný:



VLASTNOSTI

Model	FRIAHUKZŁCAC-01	
Chladiaci výkon	2,0 kW / 16 kW	
Hmotnosť	0,35 kg	
Napájanie	220-240V / 1 / 50Hz	
Silový kábel	3 x 1,5 mm ²	
Tienené komunikačné vedenie	s komunikáciou	
Digitálne riadiace signály	maximálne napätie	250VAC / 48VDC
	maximálny prúd	100mA / 50mADC
Analogové riadiace signály	maximálne napätie	0-10 V DC (max. 12 V DC)
	maximálny prúd	1 mA
Vonkajšia teplota pri chladení	-15 °C ~ 50 °C	
Vonkajšia teplota pri kúrení	-15 °C ~ 24 °C	

SCHÉMA ZAPOJENIA



TRIEDY:

- (1) Údaje a špecifikácie v tomto hárku sa môžu zmeniť bez predchádzajúceho upozornenia.
 (2) Obrázky na tomto hárku sú len orientačné a môžu sa líšiť od konečného stroja.

ROZMERY

