

Návod na obsluhu.

## **Dial'kový ovládač R51M(C)E.**

- Pred použitím diaľkového ovládača si pozorne prečítajte návod na obsluhu.
- Návod starostlivo uschovajte.

3. Nastavenie zapnutia a vypnutia
  - 3.1. Stlačením tlačidla TIMER ON (zapnutie časovača) sa na displeji diaľkového ovládača zobrazí TIMER ON, naposledy nastavená časová hodnota a symbol „h“. Klimatizácia je pripravená na prestavenie času zapnutia.
  - 3.2. Stláčaním TIMER ON nastavíte požadovaný čas zapnutia.
  - 3.3. Stlačením tlačidla TIMER OFF (vypnutie časovača) sa na displeji diaľkového ovládača zobrazí TIMER OFF, naposledy nastavená časová hodnota a symbol „h“. Klimatizácia je pripravená na prestavenie času vypnutia.
  - 3.4. Stláčaním TIMER OFF nastavíte požadovaný čas vypnutia.
  - 3.5. Po nastavení času sa signál za okamih preniesie na klimatizačnú jednotku, po cca ďalších 2 sekundách symbol „h“ zhasne a znovu sa zobrazí nastavená teplota.

#### **Zmena nastavenia času.**

Nastavený čas zmeníte stlačením príslušného tlačidla TIMER (časovač).  
Nastavenie zrušíte navolením časovej hodnoty 0:00

#### **Poznámka**

Nastavený čas zodpovedá miestnemu času.

#### **Upozornenie!**

1. Uistite sa, že medzi diaľkovým ovládačom a vnútornou jednotkou nie sú žiadne prekážky, inak by bol znemožnený prenos signálu.
2. Diaľkový ovládač nesmie prísť do styku s vodou alebo inými tekutinami.
3. Ovládač chráňte pred vysokými teplotami a sálavým teplom.
4. Nevystavujte ho priamemu slnečnému žiareniu, ktoré môže spôsobiť nesprávne fungovanie klimatizácie.
5. Ovládač nekladte do blízkosti ostatných domácich spotrebičov. Elektromagnetická interferencia naruší správne fungovanie zariadenia.

#### **Obsah:**

<b>Charakteristika diaľkového ovládača .....</b>	<b>2</b>
<b>Vlastnosti ovládača .....</b>	<b>2</b>
<b>Funkcie ovládacích tlačidiel .....</b>	<b>2</b>
<b>Ukazovatele na displeji .....</b>	<b>4</b>
<b>Obsluha diaľkového ovládača .....</b>	<b>5</b>
<b>Upozornenie .....</b>	<b>8</b>
<b>Záručný list .....</b>	<b>9</b>
<b>Záručné podmienky .....</b>	<b>10</b>

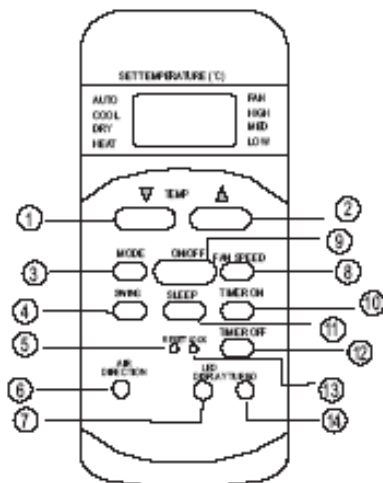
### Charakteristika diaľkového ovládača:

Model: R51M (C) E  
Napätie: 3 V (alkalické batérie typu LR03x2)  
Min. napätie: 2 V  
Prenosová vzdialenosť: 8 metrov (pri použití 3 V napätia 11 m)  
Prevádzková teplota: -5°C ~ 60 °C

### Vlastnosti ovládača:

1. Prevádzkové režimy: AUTO (automatická prevádzka), COOL (chladenie), DRY (odvlhčovanie), HEAT (kúrenie) /modely iba s režimom chladenia túto funkciu nemajú/
2. Časovač s 24 hodinovým nastavením.
3. Nastavenie vnútornej teploty v rozsahu 17°C ~ 30 °C
4. Prehľadný LCD displej.

### Funkcie ovládacích tlačidiel:



Obrázok č. 1

### Odvlhčovanie.

1. Tlačidlom MODE (výber režimu) vyberte režim DRY (odvlhčovanie).
2. Želanú teplotu nastavíte tlačidlom TEMP (teplota). Najvhodnejšia teplota je v rozpätí 21°C ~ 28 °C
3. Stlačte tlačidlo ON/OFF (zapnúť/vypnúť). Prevádzkový indikátor sa rozsvieti a klimatizácia začne pracovať v režime odvlhčovania pri nízkej rýchlosti ventilátora. Opätovným stlačením tlačidla ON/OFF klimatizáciu vypnete.

### Poznámka.

V tomto režime bude klimatizácia na základe rozdielu nastavenej teploty a aktuálnej teploty často pracovať aj bez spustenia režimov chladenia alebo vetrania.

### Časovač.

Tlačidlami TIMER ON (zapnutie časovača) a TIMER OFF (vypnutie časovača) nastavte požadované časy.

1. Nastavenie zapnutia:
  - 1.1. Stlačením tlačidla TIMER ON sa na displeji diaľkového ovládača zobrazí TIMER ON, naposledy nastavená časová hodnota a symbol „h“.
  - 1.2. Stláčaním TIMER ON nastavíte požadovaný čas zapnutia.
  - 1.3. Po nastavení času sa signál za okamih preniesie na klimatizačnú jednotku, po cca ďalších 2 sekundách symbol „h“ zhasne a znovu sa zobrazí nastavená teplota.
2. Nastavenie vypnutia:
  - 2.1. Stlačením tlačidla TIMER OFF (vypnutie časovača) sa na displeji diaľkového ovládača zobrazí TIMER OFF, naposledy nastavená časová hodnota a symbol „h“.
  - 2.2. Stláčaním TIMER OFF nastavíte požadovaný čas vypnutia.
  - 2.3. Po nastavení času sa signál za okamih preniesie na klimatizačnú jednotku, po cca ďalších 2 sekundách symbol „h“ zhasne a znovu sa zobrazí nastavená teplota.

### **Automatická prevádzka.**

Zapnite vnútornú jednotku a prevádzkový indikátor 6–krát zabliká. Jednotka je pripravená prijať signál z ovládača.

1. Tlačidlom MODE (výber režimu) vyberte voľbu AUTO (automatická prevádzka)
2. Želanú teplotu nastavíte tlačidlom TEMP (teplota). Najvhodnejšia teplota je v rozpätí 21°C ~ 28 °C
3. Tlačidlom ON/OFF (zapnúť/vypnúť) spustíte klimatizáciu. Na vnútornej jednotke sa rozsvieti prevádzkový indikátor. Rýchlosť ventilátora sa nastaví automaticky ale indikátor rýchlosti ventilátora sa nerozsvieti.
4. Opätovným stlačením tlačidla ON/OFF klimatizáciu vypnete.

### **Poznámka.**

1. Na základe rozdielu medzi aktuálnou a nastavenou teplotou si klimatizácia automaticky zvolí režim chladenia, kúrenia alebo vetrania.
2. Ak vám nevyhovuje automatický režim, požadovaný režim môžete zvoliť manuálne.

### **Režim chladenia; kúrenia (modely iba s režimom chladenia túto funkciu nemajú) a vetrania.**

1. V prípade, že vám nevyhovuje automatický režim, manuálne zvolíte režim chladenia, kúrenia alebo vetrania.
2. Želanú teplotu nastavíte tlačidlom TEMP (teplota). Pre režim chladenia je najvhodnejšia teplota nad 21°C. Pre režim kúrenia je najvhodnejšia teplota pod 28 °C.
3. Tlačidlom FAN SPEED (rýchlosť ventilátora) zvolíte rýchlosť ventilátora AUTO – HIGH (najrýchlejšia) – MED (stredná) – LOW (pomalá)
4. Stlačte tlačidlo ON/OFF (zapnúť/vypnúť). Prevádzkový indikátor sa rozsvieti a klimatizácia začne pracovať podľa vašich nastavení. Opätovným stlačením tlačidla ON/OFF klimatizáciu vypnete.

### **Poznámka.**

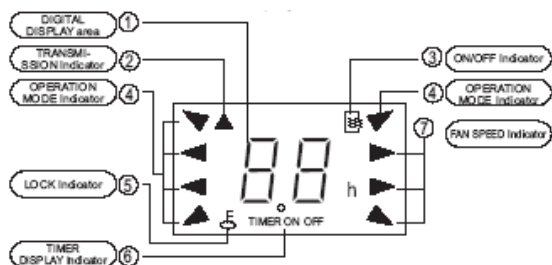
Režim vetrania neumožňuje nastavenie teploty.

V tomto režime postupujte podľa krokov 1, 3 a 4.

1. Tlačidlo TEMP (teplota) ▼: znížite požadovanú teplotu
2. Tlačidlo TEMP (teplota) ▲: zvýšite požadovanú teplotu
3. MODE (výber režimu): každým stlačením tlačidla sa jednotka prepne do režimov v nasledovnom poradí: AUTO (automatický režim) → COOL (chladenie) → DRY (odvlhčovanie) → HEAT (kúrenie) → FAN (vetranie) → AUTO →  
(Poznámka: Modely iba s režimom chladenia funkciu kúrenie nemajú.)
4. SWING (otáčanie): Zmeníte vertikálny uhol naklonenia smerových lamiel.
5. RESET (reštart): Zrušíte aktuálne nastavenia a ovládač obnoví pôvodné nastavenia.
6. AIR DIRECTION (smer prúdenia): Krátkym stlačením aktivujete horizontálne lamely. Lamely menia polohu každým stlačením. Ak tlačidlo podržíte dlhšie ako 2 sekundy, aktivuje sa automatický režim (lamely budú samostatne meniť polohu). Opätovným stlačením vypnete automatický režim. V prípade, že lamela zmení polohu do pozície, v ktorej by ovplyvnila efekt chladenia alebo kúrenia, automaticky zmení polohu (nevzťahuje sa na jednotky bez tejto funkcie).
7. LED DISPLAY (ovládač displeja vnútornej jednotky): stlačením vypnete digitálny displej na vnútornej jednotke klimatizácie. Opätovným stlačením digitálny displej zapnete (nevzťahuje sa na jednotky bez tejto funkcie).
8. FAN SPEED (rýchlosť ventilátora): rýchlosť ventilátora vyberáte v nasledovnom poradí: AUTO (automatická rýchlosť) → LOW (pomalá rýchlosť) → MED (stredná rýchlosť) → HIGH (najvyššia rýchlosť).
9. ON/OFF (zapnúť/vypnúť): Zapínate a vypínate prevádzku jednotky.
10. TIMER ON (zapnutie časovača): Stlačením aktivujete funkciu zapnutia časovača. Opätovným stlačením nastavujete čas. Jedno stlačenie zvýši požadovaný čas o 30 min. Ak nastavujete čas zapnutia nad 10 hod, jedno stlačenie zvýši požadovaný čas o 60 min.; časovač vypnete nastavením hodnoty 0:00
11. SLEEP (nočný režim): Zapnete úsporný režim prevádzky. Režim zrušíte opätovným stlačením tlačidla SLEEP. Táto funkcia zabezpečuje najvhodnejšiu teplotu a je k dispozícii iba počas prevádzky v režimoch COOL (chladenie); HEAT (kúrenie); AUTO (automatická prevádzka). (Stlačením akéhokoľvek tlačidla zrušíte režim SLEEP)

12. TIMER OFF (vypnutie časovača): Stlačením aktivujete funkciu vypnutia časovača. Opätovným stláčaním nastavujete čas. Jedno stlačenie zvýši požadovaný čas o 30 min. Ak nastavujete čas vypnutia nad 10 hod, jedno stlačenie zvýši požadovaný čas o 60 min.; časovač vypnete nastavením hodnoty 0:00.
13. LOCK (uzamknutie): Táto funkcia umožňuje uzamknúť aktuálne nastavenia a diaľkový ovládač nebude prenášať žiadne signály; funkciu vypnete stlačením tlačidla LOCK
14. TURBO: V režime chladenia sa klimatizačná jednotka prepne do výkonnejšej prevádzky. Opätovným stlačením funkciu vypnete.

### Ukazovatele na displeji



1. Digitálny displej:  
Zobrazuje nastavenú teplotu, v režime časovača zobrazuje nastavené zapínacie a vypínacie časy. Počas režimu FAN (vetranie) sa na displeji nezobrazia žiadne údaje.
2. Prenosový indikátor:  
Tento indikátor signalizuje prenos signálu z diaľkového ovládača na vnútornú jednotku.

3. ON/OFF: symbol sa zobrazí pri zapnutí vnútornej jednotky diaľkovým ovládačom. Pri vypnutí vnútornej jednotky diaľkovým ovládačom zhasne.
4. Ukazovateľ prevádzkového režimu. Stlačením tlačidla MODE (režim) sa symbol rozsvieti a zobrazuje aktuálne nastavenie prevádzkového režimu: AUTO(automatická prevádzka); COOL (chladenie); DRY (odvlhčovanie); HEAT (kúrenie) /režim kúrenia nie je k dispozícii pri jednotkách bez tejto funkcie/
5. LOCK (uzamknutie): symbol sa rozsvieti a zhasne stlačením tlačidla LOCK
6. TIMER (časovač): Zobrazuje nastavenie časovača. Ak je nastavený iba čas zapnutia, zobrazí sa TIMER ON (zapnutie). Ak je nastavený iba čas vypnutia, zobrazí sa TIMER OFF (vypnutie). V prípade, že sú nastavené obidva časy, zobrazí sa TIMER ON – OFF (zapnutie – vypnutie).
7. Rýchlosť ventilátora. Tlačidlom FAN SPEED (rýchlosť ventilátora) zvolíte požadovanú rýchlosť /AUTO (automatická rýchlosť) – LOW (pomalá) – MED (stredná) – HIGH (najvyššia)/. Vami zvolená rýchlosť (okrem režimu AUTO) sa zobrazí na displeji.

Poznámka: všetky symboly na obrázku 2 sú takto znázornené iba pre vysvetlenie, počas prevádzky sa na displeji zobrazí iba aktuálny prevádzkový režim alebo nastavenie.

### Obsluha diaľkového ovládača.

#### Inštalácia/výmena batérií.

Diaľkový ovládač pracuje s dvomi alkalickými batériami typu LR03x2.

1. Odsuňte zadný kryt na diaľkovom ovládači. Batérie vložte so správnou polaritou.
2. Opatrované batérie vymeňte podľa bodu číslo 1.

#### Poznámka.

1. Na výmenu batérii nepoužívajte staršie, opotrebované batérie alebo iný typ batérii. Tie by mohli poškodiť ovládač.
2. Ak nepoužívate diaľkový ovládač dlhšiu dobu, batérie vyberte. Prípadné vytečenie by poškodilo ovládač.
3. V bežných prevádzkových podmienkach majú batérie životnosť 6 mesiacom.
4. Batérie je potrebné vymeniť, ak vnútorná jednotka nevydáva zvukový signál príjmu, alebo ak nesvieti prenosový indikátor.

